

BACCHAUS

7-3-7 Toshima Kita-ku Tokyo 114-0003 JAPAN Phone/Fax 03-3913-9956
<http://www.bacchaus.com>

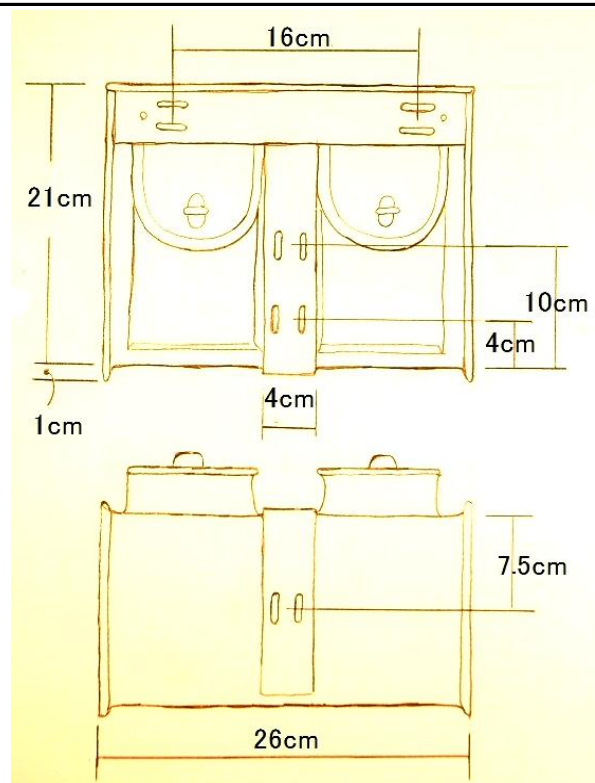
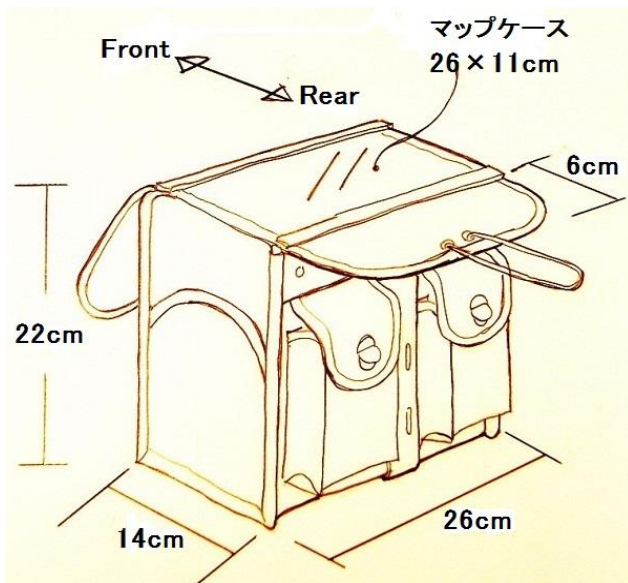
オーダー受付書(LAFUMAタイプフロントバッグ用)

受付 20 年 月 日

お客様	お名前	様
	ご住所	〒
	連絡先	
	連絡方法 (Eメールなど)	

オーダー内容	サイズ			
	素材・カラー			
	ご要望点			
見積額	円程度	納期	受付日より2か月以内	

姿図など



容量:8.8ℓ(本体6.5ℓ) 質量:570g
 付属品:ストラップ3本